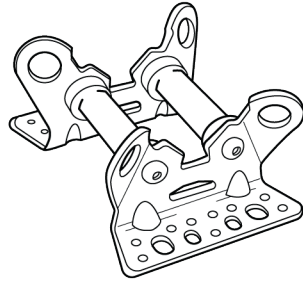


ROLLERCOASTER

Rope protector on bearings
Protection de corde sur roulements



⚠ WARNING / ATTENTION

Activities involving the use of this equipment are inherently dangerous. You are responsible for your own actions and decisions.

Before using this equipment, you must:

- Read and understand all Instructions for Use.
- Get specific training in its proper use.
- Become acquainted with its capabilities and limitations.
- Understand and accept the risks involved.



FAILURE TO HEED ANY OF THESE WARNINGS MAY RESULT IN SEVERE INJURY OR DEATH.

Les activités impliquant l'utilisation de cet équipement sont par nature dangereuses. Vous êtes responsable de vos actes, de vos décisions et de votre sécurité.

Avant d'utiliser cet équipement, vous devez :

- Lire et comprendre toutes les instructions d'utilisation.
- Vous former spécifiquement à l'utilisation de cet équipement.
- Vous familiariser avec votre équipement, apprendre à connaître ses performances et ses limites.
- Comprendre et accepter les risques induits.



LE NON-RESPECT D'UN SEUL DE CES AVERTISSEMENTS PEUT ÊTRE LA CAUSE DE BLESSURES GRAVES OU MORTELLES.

PETZL.COM



Latest version
Dernière version



Other languages
Autres langues



Technical tips
Conseils techniques



PPE checking
Fiche de contrôle EPI

Warning symbols
Panneaux d'alertes



(1)



(2)



(3)



(4)

PETZL
FR-38920 Crolles
Cidex 105A
PETZL.COM

ISO 9001
© Petzl



Fondation

Sustaining our Community
Au service de la Communauté
FONDATION-PETZL.ORG



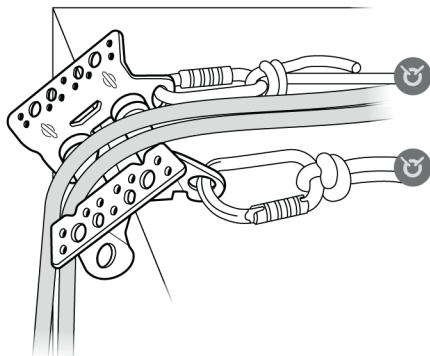
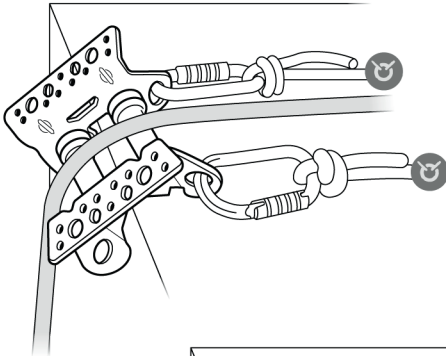
100%



1. Compatibility Compatibilité

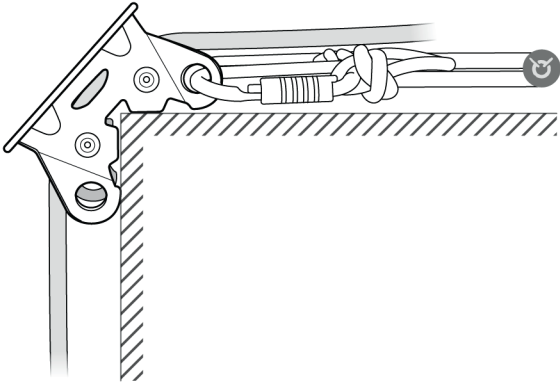


EN 1891 type A / B EN 892 EN 564 NFPA ANSI

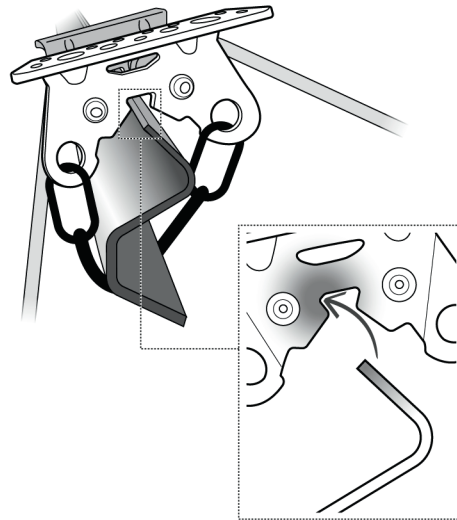


2. Uses
Usages

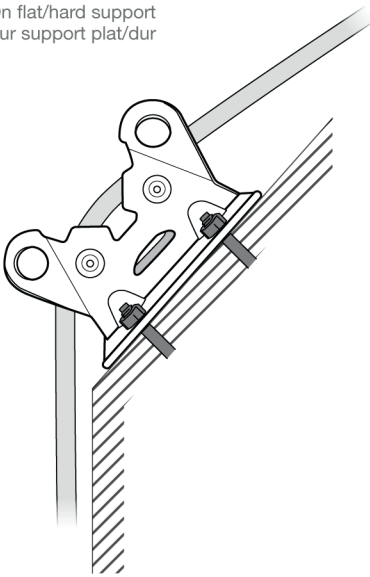
On square edge
Sur un angle



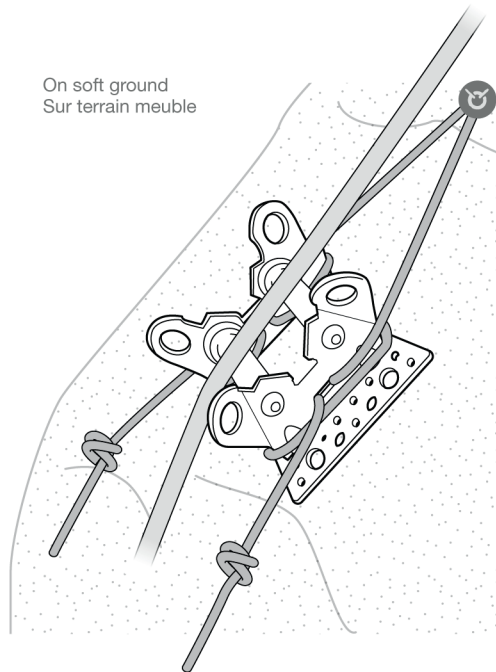
On sharp edge
Sur arête vive



On flat/hard support
Sur support plat/dur

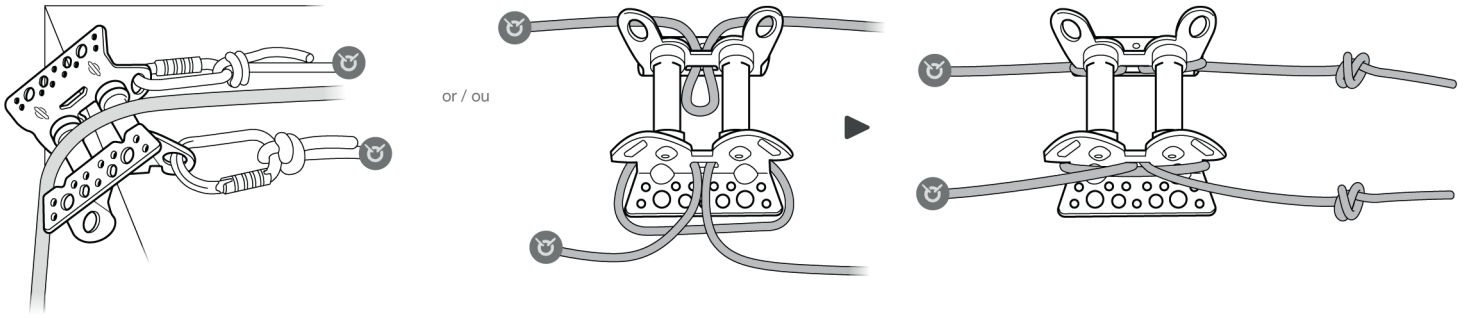


On soft ground
Sur terrain meuble

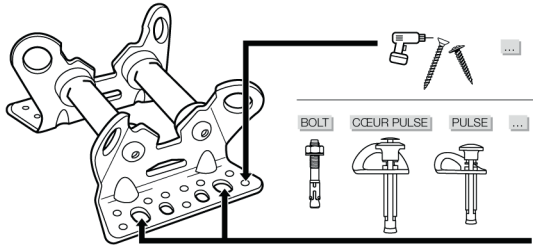


3. Positioning the device
Placer l'appareil

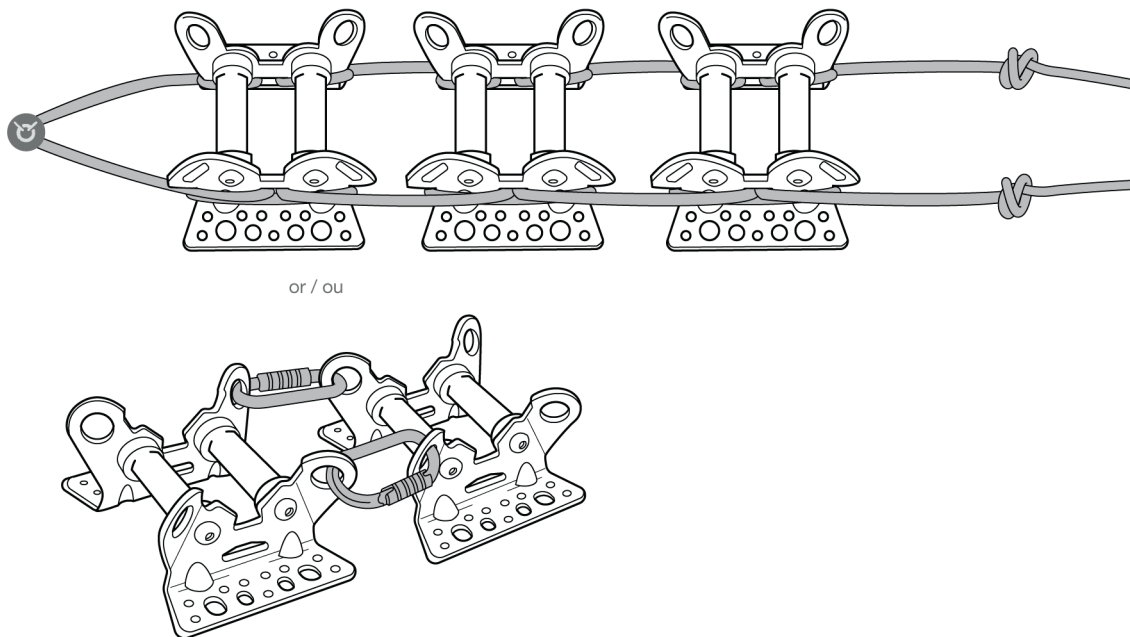
Attaching to anchor
Connexion à un ancrage



Fixing to the support
Fixation au support

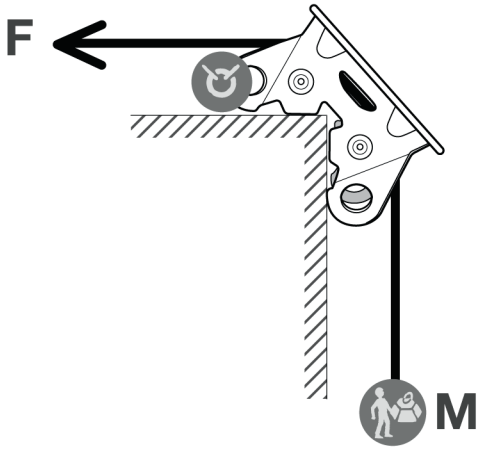


Multiple protector
Protections multiples



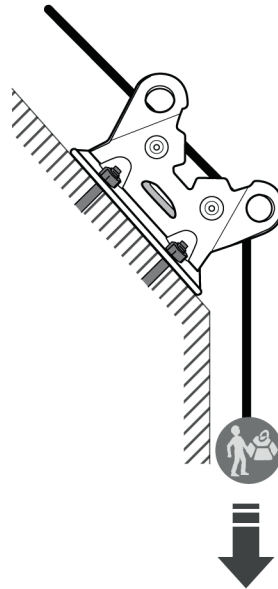
4. Performance
Performance

Hauling efficiency
Efficacité en hissage

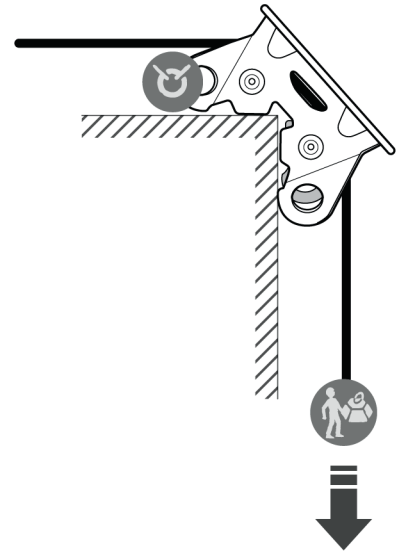


$$F = 1,16 M$$

Working load limit
Valeur d'utilisation maxi



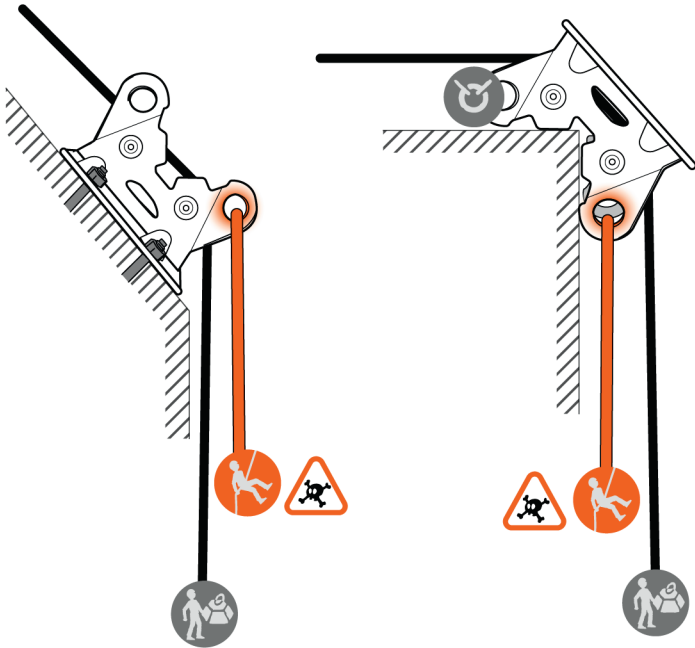
300 kg Max



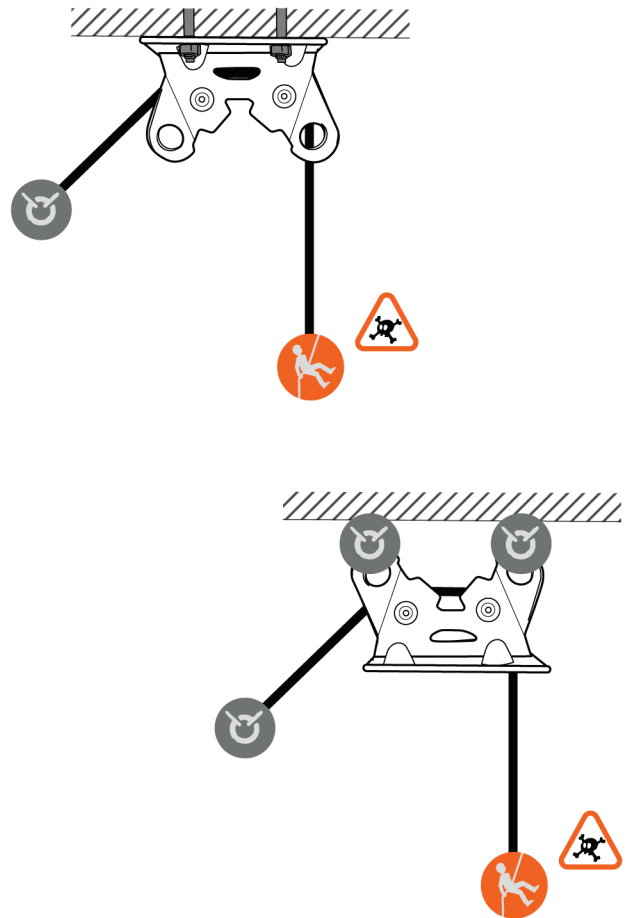
300 kg Max

5. Warning
Attention

ROLLERCOASTER is not an anchor
ROLLERCOASTER n'est pas un ancrage



ROLLERCOASTER is not a pulley
ROLLERCOASTER n'est pas une poulie



6. Additional information Informations complémentaires

A. Lifetime / Durée de vie

 unlimited
illimitée

B. Acceptable T° / T° tolérées

 + 80°C / + 176°F
- 40°C / - 40°F

C. Precautions for use / Précautions d'usage



D. Cleaning / Nettoyage



E. Drying / Séchage



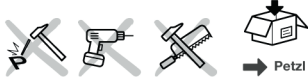
F. Storage - Transport / Stockage - transport



G. Maintenance / Entretien



H. Modifications - Repairs / Modifications - Réparations



I. FAQ - Contact / Questions - Contact

